

GB

INSTALLATION INSTRUCTION

LUGGAGE CARRIER

E

INSTRUCCIONES DE MONTAJE

PORTADOR DE EQUIPAJE

F

NOTICE DE MONTAGE

PORTE-BAGAGE

Subject to alteration without notice
Reservadas modificaciones técnicas
Sous réserve de modifications techniques

01-2001 82207198

01-2003 82208301

DAIMLERCHRYSLER

GB

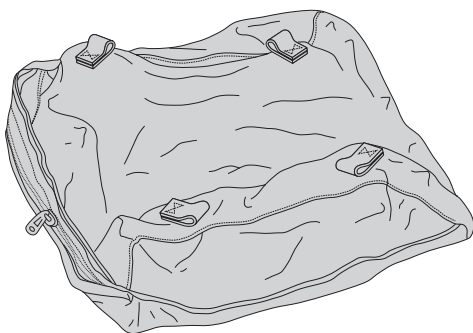
- If straps should flap, due to high speed or wind conditions, adjust or tie them down securely.
- Hand clean carrier using mild soap, rinse thoroughly with clean water, and line dry completely.
Do not machine dry!
- When driving long distances periodically check to make sure straps are taught. Adjust if loose.

E

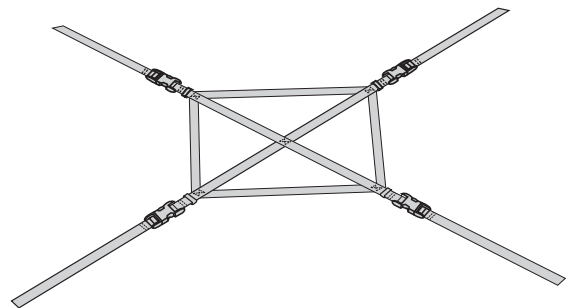
- Si las correas batien, debido a la velocidad del vehículo o condiciones del viento, ajustalas o atelas.
- Lave a mano el portador con un jabón suave, enjuaga completamente y deje que se seque al aire libre. **¡No lo seque a máquina!**
- Si usas al portador para viajes de larga distancias las correas se deben asegurar y ajustar periódicamente. Ajustelas si es necesario.

F

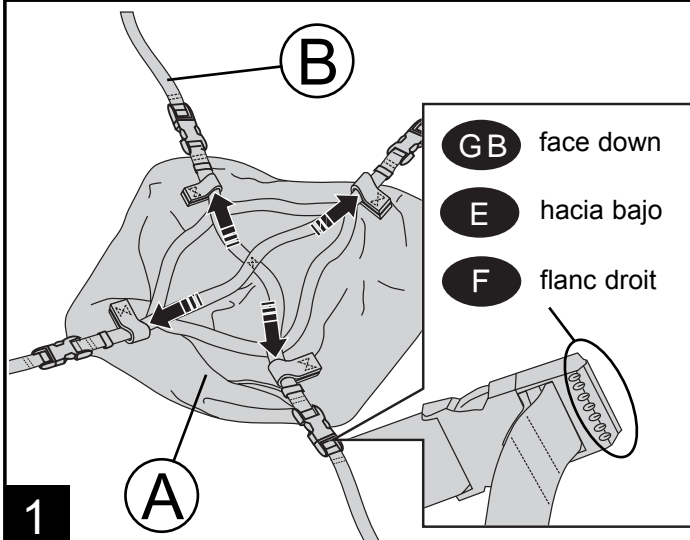
- Si les courroies battent à haute vitesse ou dans certaines conditions climatiques, ajustez-les ou attachez-les solidement.
- Lavez le porte-baggage à la main en utilisant un savon doux, rincer complètement avec de l'eau propre et l'étendre pour le faire sécher. **NE PAS SECHER A LA MACHINE.**
- Durant de longues distances contrôlez périodiquement por être sûr que les courroies soient bien serrées. Ajustez si celles-ci sont deliées.



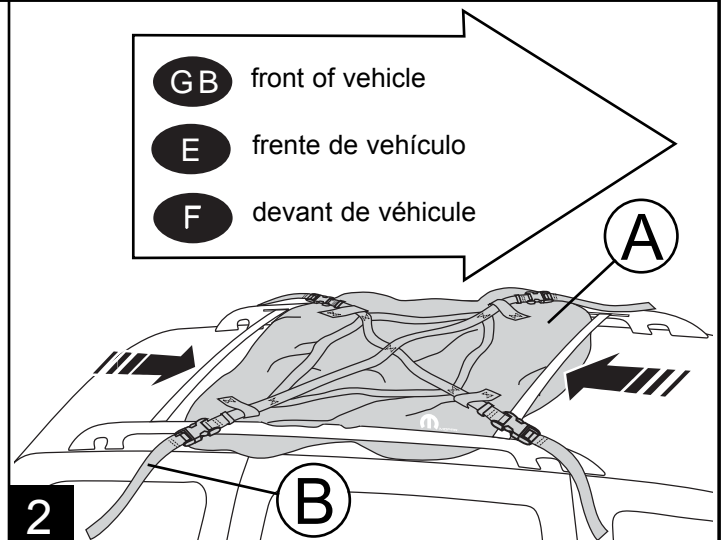
A



B



1



2

